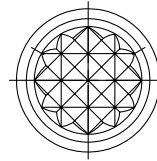
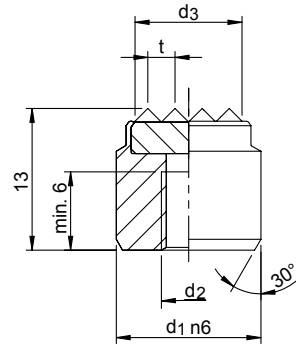


SM 1151-1 Hartmetalleinsatz geriffelt Carbide insert, ridged



Catalog No. | **d₁**
SM 1151-1 | 14

Körper: Vergütungsstahl, vergütet, phosphatiert
Einsatz: Hartmetall
body: heat-treated steel, tempered, phosphated
insert: carbide

mm

Mit Passungsaufnahme.
Grundkörper mit Innengewinde zum Einbau in Spannvorrichtungen, Spannbacken, Spannarme, Greifersysteme usw.
For locating hole, body to be installed in jig and fixture systems. Clamping jaws, clamping arms, claw feed systems etc.

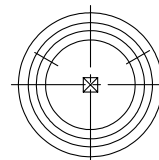
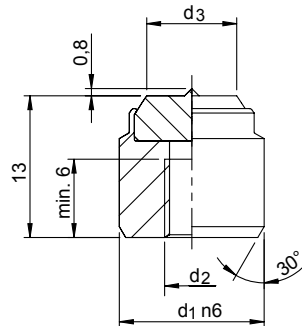


Reinigen mit **SM 1306**
Clean with
 Kleben mit **SM 1301**
Lock with



d ₁ ∅ n6	d ₂ ∅	d ₃ ∅ ~	t	kg
10	M05	7,7	2	0,008
14	M06	10,6	2	0,015
16	M06	11,9	3	0,020
20	M06	16,0	3	0,032
25	M06	21,0	3	0,051

SM 1151-2 Hartmetalleinsatz mit Spitze Carbide insert with point



Catalog No. | **d₁**
SM 1151-2 | 16

Körper: Vergütungsstahl, vergütet, phosphatiert
Einsatz: Hartmetall
body: heat-treated steel, tempered, phosphated
insert: carbide

mm

Mit Passungsaufnahme.
Grundkörper mit Innengewinde zum Einbau in Spannvorrichtungen, Spannbacken, Spannarme, Greifersysteme usw.
For locating hole, body to be installed in jig and fixture systems. Clamping jaws, clamping arms, claw feed systems etc.



Reinigen mit **SM 1306**
Clean with
 Kleben mit **SM 1301**
Lock with



d ₁ ∅ n6	d ₂ ∅	d ₃ ∅ ~	t	kg
10	M05	6,3	-	0,008
14	M06	9,3	-	0,016
16	M06	10,0	-	0,020

