

Catalog No.	Ausf.	Size	Form	Material
SM 2141	K	100	S	NI

**ST:** Stahl verzinkt, blau passiviert  
**NI:** Edelstahl rostfrei  
 Blechteile: 1.4301  
 Spannhaken, Bolzen: 1.4305

**ST:** steel zinc plated, blue passivated  
**NI:** stainless steel  
 pressed parts 1.4301  
 clamping hook and pin 1.4305

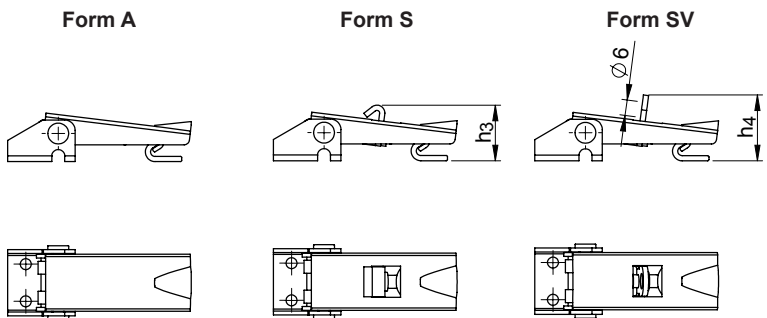
mm

**L:** lange Ausführung / long variant  
**K:** kurze Ausführung / short variant

**Form A:** ohne Sicherung / without safety catch  
**Form S:** mit Sicherungsbügel / with safety catch  
**Form SV:** für Sicherung mit Vorhängeschloss  
 for safety with padlock

Zum sicheren Halten von Klappen, Behälterdeckeln und Maschinenverkleidungen. Vibrationsfest durch Totpunktüberschreitung. Verstellbereich w2 wird über eine Spindel M5 des Spannhakens erzielt. Form S und SV: kein unbeabsichtigtes Lösen. Die in der Tabelle angegebene Haltekraft ist ein Richtwert für die mögliche statische Zugbeanspruchung des Spannverschlusses. Beeinträchtigung der Haltekraft möglich z.B. durch Vibrationen oder schlagende Beanspruchung. Lieferung einschließlich Gegenhaken.

Use among others for the secure holding of flaps, container lids and machine coverings. The clamps will lock securely over centre and are thus vibration proof. The range w2 can be adjusted on the M5 threaded spindle at the clamping hook. The types S and SV prevent unwanted release of the hook clamp. The loads specified in the above table are simply guide line values for a nominal static pulling force which the lock can withstand. Depending on the conditions under which these hook lock clamps are used such as vibration or shock loads, the pulling force can be adversely affected. The catch bracket is part of the clamp.



Größe	Ausführung variant	FH in [N] Haltekraft holding capacity	w <sub>1</sub> ≈ Hub stroke	kg		
				A	S	SV
100	kurz	1000	5,5	0,055	0,058	0,055
	lang			0,056	0,059	0,056



Ausf. variant	Form form	b <sub>1</sub>	b <sub>2</sub>	b <sub>3</sub>	b <sub>4</sub>	d ∅	h <sub>1</sub>	h <sub>2</sub>	h <sub>3</sub>	h <sub>4</sub>	l <sub>1</sub> min.	l <sub>2</sub> min.	l <sub>3</sub>	m <sub>1</sub>	m <sub>2</sub>	m <sub>3</sub>	m <sub>4</sub>	r	w <sub>2</sub> ≈ Verstellweg adjustable range
l	A, SV	25,5	22	26	14	4,2	18,5	8,5	21,5	25,5	67	56	19,5	14,3	7	4	8	51	12
	S										74	63							8
k	A, SV	25,5	22	26	14	4,2	18,5	8,5	21,5	25,5	54	31	19,5	14,3	7	4	8	51	12
	S										61	38							8

