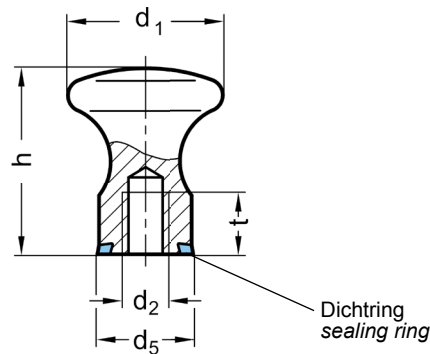


SM 1265-7 _____ Knopf flach, mit Innengewinde, Edelstahl rostfrei, HYGIENIC DESIGN

Knob, waist shaped, with female thread, stainless steel



Catalog No.	d ₁	d ₂	Surface
SM 1265-7	20	M05	MT



Knopf: Edelstahl rostfrei 1.4404 (A4)
Dichtring: Hydrierter Acrylnitril-Butadien-Kautschuk (H-NBR)
 temperaturbeständig -25 °C bis +150 °C
 Härte 85 ±5 Shore A
 FDA-konform
 blau

knob: stainless steel 1.4404 (A4)
 AISI 316 L

sealing ring: hydrogenated acrylonitrile butadiene rubber (H-NBR)
 temperature resistant -25 °C to +150 °C
 Hardness 85±5 Shore A
 FDA compliant
 blue



PL: poliert / polished (Ra < 0,8 µm)
MT: mattiert / matte (Ra < 0,8 µm)



Hygienic Design

Diese Knöpfe aus rostfreiem Edelstahl sind für den Einsatz in Hygienebereichen vorgesehen. Die dichtende Anschraubfläche ermöglicht eine tottraumfreie Befestigung. Die hohe Oberflächengüte verhindert das Anhaften von Schmutz und erleichtert die Reinigung.

Hygienic Design

These knobs from stainless steel are designed for use in hygienic areas. The sealed mounting surface enables mounting without dead spaces. The high quality finish prevents adherence of dirt and facilitate cleaning.

passende Ersatzdichtringe sind / suitable replacement sealing rings are:

SM 1291-15 14X10,
 SM 1291-15 16X12 und
 SM 1291-15 18X14.



- Dichtring: EPDM
 - sealing ring: EPDM



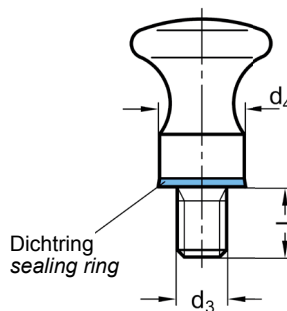
mm



d ₁	d ₂	d ₄	d ₅	h	t ₁	kg
∅	∅	∅	∅		min.	
20	M05	14	14,8	24	7	0,025
25	M06	16	16,8	29	9	0,045
30	M08	18	18,8	37	12	0,082

SM 1265-8 _____ Knopf flach, mit Gewindezapfen, Edelstahl rostfrei, HYGIENIC DESIGN

Knob, waist shaped, with threaded stud, stainless steel



Catalog No.	d ₁	d ₂	X	l	Surface
SM 1265-8	20	M05	X	10	MT



Knopf: Edelstahl rostfrei 1.4404 (A4)
Dichtring: Hydrierter Acrylnitril-Butadien-Kautschuk (H-NBR)
 temperaturbeständig -25 °C bis +150 °C
 Härte 85 ±5 Shore A
 FDA-konform
 blau

knob: stainless steel 1.4404 (A4)
 AISI 316 L

sealing ring: hydrogenated acrylonitrile butadiene rubber (H-NBR)
 temperature resistant -25 °C to +150 °C
 Hardness 85±5 Shore A
 FDA compliant
 blue



PL: poliert / polished (Ra < 0,8 µm)
MT: mattiert / matte (Ra < 0,8 µm)



mm



Hygienic Design

Diese Knöpfe aus rostfreiem Edelstahl sind für den Einsatz in Hygienebereichen vorgesehen. Die dichtende Anschraubfläche ermöglicht eine tottraumfreie Befestigung. Die hohe Oberflächengüte verhindert das Anhaften von Schmutz und erleichtert die Reinigung.

Hygienic Design

These knobs from stainless steel are designed for use in hygienic areas. The sealed mounting surface enables mounting without dead spaces. The high quality finish prevents adherence of dirt and facilitate cleaning.

passende Ersatzdichtringe sind / suitable replacement sealing rings are:

SM 1291-15 14X10,
 SM 1291-15 16X12 und
 SM 1291-15 18X14.



- Dichtring: EPDM
 temperaturbeständig
 -40 °C bis +120 °C

- sealing ring: EPDM
 temperature resistant
 -40 °C to +120 °C



d ₁	d ₃	l	d ₄	d ₅	h	kg
∅	∅		∅	∅		
20	M05	10	14	14,8	24	0,028
25	M06	12	16	16,8	29	0,050
30	M08	14	18	18,8	37	0,092