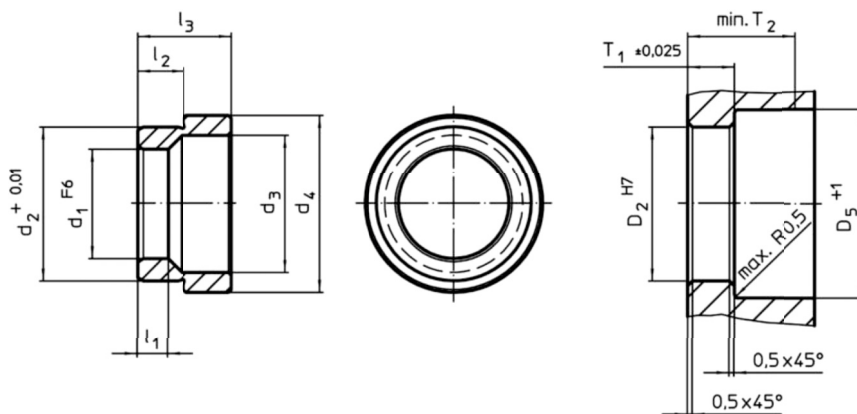


SM 1273-62 — Aufnahmebuchse zum Einpressen, für Positionier-Spannbolzen

Locating bushing for positioning clamping pins, for press fit



Catalog No.	d ₁	Material
SM 1273-62	16	NI

- ST:** Einsatzstahl, einsatzgehärtet, brüniert
NI: Edelstahl rostfrei 1.4112, gehärtet
- ST:** case-hardened steel, case-hardened, blackened
NI: stainless steel 1.4112, hardened

Die Aufnahmebuchsen zum Einpressen für Positionier-Spannbolzen werden mit leichtem Druck in die Grundplatte eingebracht.
The press fit locating bushing for positioning clamping pins are inserted in the base plate with light pressure.

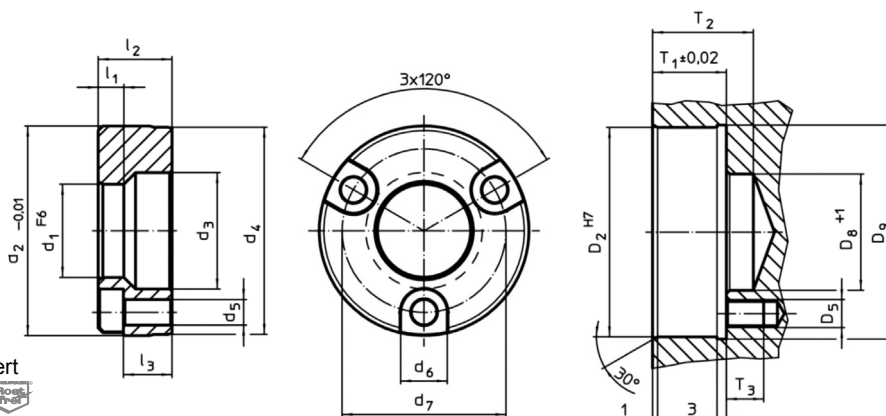
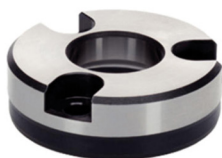
mm



d ₁ ∅	d ₂ ∅	d ₃ ∅	d ₄ ∅	l ₁	l ₂	l ₃	Aufnahmebohrung location hole				kg
							D ₂ ∅	D ₅ ∅	T ₁	T ₂	
16	22,03	20	28,6	5,25	6,90	12,1	h7	+1	±0,02	min.	0,025
20	28,03	25	32,2	5,25	8,42	17,1	28	34	8,75	22	0,040
25	35,03	31	40,2	5,25	10,22	21,0	35	42	10,55	28	0,080
30	42,03	37	48,2	5,25	10,63	21,8	42	50	10,95	28	0,115

SM 1273-63 — Aufnahmebuchse zum Anschrauben von Positionier-Spannbolzen

Locating bushing for positioning clamping pins, for screw fit



Catalog No.	d ₁	Material
SM 1273-63	16	NI

- ST:** Einsatzstahl, einsatzgehärtet, brüniert
NI: Edelstahl rostfrei 1.4112, gehärtet
- ST:** case-hardened steel, case-hardened, blackened
NI: stainless steel 1.4112, hardened

Diese Aufnahmebuchsen werden in die Grundplatte eingebracht und verschraubt. Lieferung einschließlich Montageschrauben.
These locating bushings are inserted in the machine table or in the base plate and are screwed on. Supplied with mounting screws.

mm



d ₁ ∅	d ₂ ∅	d ₃ ∅	d ₄ ∅	d ₅ ∅	d ₆ ∅	d ₇ ∅	l ₁	l ₂	l ₃	Aufnahmebohrung / location hole							kg
										D ₂ ∅	D ₅ ∅	D ₆ ∅	D ₈ ∅	T ₁	T ₂	T ₃	
F6	-0,01								≈	H7	M4	+1		±0,02			
16	36,99	20	36,5	4,5	8	29	5,25	11,56	7,0	37	M4	20	38,5	11,91	22	12	0,070
20	44,99	25	44,5	5,5	10	35	5,25	15,82	10,0	45	M5	25	46,5	16,21	22	12	0,130
25	54,99	31	54,5	6,6	11	42	5,25	19,94	13,5	55	M6	31	56,5	20,32	28	14	0,245
30	59,99	37	59,5	6,6	11	48	5,25	21,77	15,0	60	M6	37	61,5	22,15	28	14	0,300

