

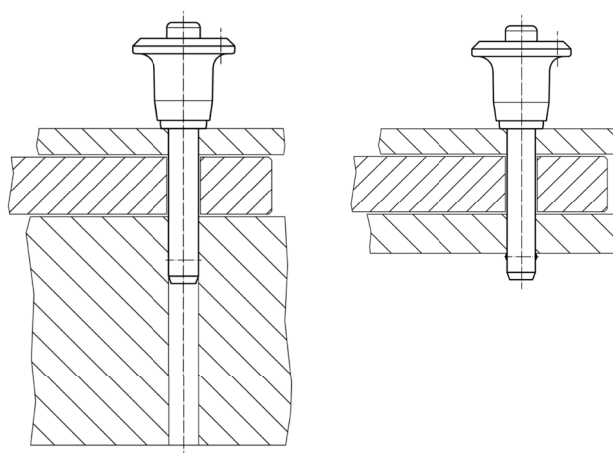
Markierung / marking



Catalog No.	Typ	d ₁	X	l ₁
SM 1273-75	A	06	X	10



- Bolzenteil:** **Typ A:** Edelstahl rostfrei 1.4305
Typ B: Edelstahl rostfrei 1.4542 ausscheidungsgehärtet (Markierung**)
- Feder:** Edelstahl rostfrei
- Griff:** Aluminium, schwarz RAL 9005 ●
- Druckknopf:** Einsatzstahl, nitriert, gelb ähnlich RAL 1016 ●
- pin part:** **Typ A:** stainless steel 1.4305
Typ B: stainless steel 1.4542 precipitation-hardened (marking**)
- spring:** stainless steel
- handle:** Aluminium, black RAL 9005 ●
- push-button:** Case-hardened steel, nitrided, yellow similar to RAL 1016 ●



Drücken = Entriegeln
zum Fixieren, Arretieren, Verstellen, Wechseln und Sichern in Sacklochbohrungen (H11) ohne zusätzliche Aufnahmebuchsen. Schnell und einfach lösbar für sich häufig wiederholende Verbindungen. Flexibler Einsatz durch Verkleben der Kugeln zwischen Bolzen und Bohrung, korrosionsbeständig, extrem belastbar, darf nicht als Lasthebemittel eingesetzt werden, hoch verschleißfest (1.4542), Befestigungsmöglichkeit für Halteseile SM 1273-86, temperaturbeständig von -30 °C bis +150 °C.

Kennzeichnung
Ausführung rostfreier Stahl 1.4542 mit Markierung unterhalb der Kugeln



mm

d_A Aufnahmebohrung / Location hole
Z* Scherfestigkeit zweischnittig ähnl. DIN 50141 / shearing resistance double sim. to DIN 50141

d ₁	d ₂	d ₃	d ₄	l ₂	l ₃	l ₄	l ₅	d _A	Z*
∅	∅	∅	∅					∅	min. [kN]
-0,04	+0,1							H11	1.4305 1.4542
-0,08	-0,05								
06	6,2	11,3	20	7,4	20,7	17,6	14,6	6	21 35
08	8,3	14,1	25	8,6	27,3	22,6	18,6	8	38 63
10	10,3	14,1	25	10,0	27,3	22,6	18,6	10	60 100
12	12,3	17,7	35	11,0	33,2	27,3	22,3	12	87 144
16	16,5	23,4	40	14,4	42,2	34,5	28,5	16	155 257

Pressing = unlocking
For rapid fastening, locking, adjusting, replacing, and securing in blind holes (H11) without additional locating bushings. Quickly and easily unlockable for frequently repeated connections, corrosion-resistant, extremely loadable. The clamp lock pin must not be used for lifting loads. highly wear resistant (1.4542), mounting option for tether SM 1273-86, temperature resistant from -30 °C to +150 °C.

Characteristic
Types from stainless steel 1.4542 with marking below the balls.

d ₁	l ₁	kg
∅		
-0,04	+2	
-0,08	-1	
06	10	0,013
	20	0,015
	40	0,019
	60	0,023
08	10	0,025
	20	0,028
	40	0,036
	60	0,043
	80	0,051

d ₁	l ₁	kg
∅		
-0,04	+2	
-0,08	-1	
10	20	0,035
	40	0,047
	60	0,058
	80	0,070
	100	0,083
12	20	0,064
	40	0,081
	60	0,098
	80	0,115
	100	0,132

d ₁	l ₁	kg
∅		
-0,04	+2	
-0,08	-1	
16	30	0,144
	60	0,190
	90	0,236
	120	0,282

* Haltekraft min. (abhängig vom Werkstoff des Gegenstücks) / * Holding force min. (depending on the material of the counterpart) 250 [N]

