

Catalog No.	Form	l ₁	Material / Colour
SM 1275-34	A	50	ZSW

- Z:** Kugelgehäuse / Haltestück:
Zink-Druckguss
kunststoffbeschichtet, strukturmatt
Kugel: Edelstahl nichtrostend 1.3541
Feder: Edelstahl nichtrostend 1.4310
Kugelführung: Kunststoff POM
- NI:** Kugelgehäuse / Haltestück:
Edelstahl nichtrostend 1.4542
matt gestrahlt
Kugel: Keramik, Siliziumnitrid, schwarz
Feder: nichtrostend 1.4571
Kugelführung: Kunststoff POM
- Z:** ball housing / retaining element:
Zinc die casting
plastic coated, textured finish
ball: stainless steel 1.3541/AISI 420C
spring: stainless steel 1.4310/AISI 301
ball guide: plastic POM
- NI:** ball housing / retaining element:
stainless steel 1.4542/AISI 630
matte shot-blasted
ball: ceramic, silicon nitride, black
spring: stainless steel 1.4571/AISI 316 Ti
ball guide: plastic POM



Form A: normale Haltekraft / standard holding force
Form B: verstärkte Haltekraft / high holding force

Kugelschnäpper SM 1275-34 halten z. B. Klappen und Türen zu, die häufig und einfach geöffnet bzw. geschlossen werden müssen. Sie bestehen aus einem Kugelgehäuse und einem Haltestück, das seitlich oder von vorn in das Kugelgehäuse eingerastet. Die Einbaulage kann beliebig gewählt werden. Weitere Anwendungen gibt es im technischen Umfeld. Bei Verwendung an Profilsystemen darf die in der Tabelle angegebene Nutbreite n nicht überschritten werden.

Ball flycatcher SM 1275-34 hold shut flaps and doors, for example, that have to be opened or closed frequently and easily. They consist of a ball housing and a retaining piece that is snapped into the ball housing from the side or from the front. The installation position can be chosen as desired. There are further applications in the technical field. When used on profile systems, the groove width n given in the table must not be exceeded.



kunststoffbeschichtet / plastic coated:

ZSR = silber strukturmatt / silver textured finish
ZSW = schwarz strukturmatt / black textured finish

RAL 9006
RAL 9005



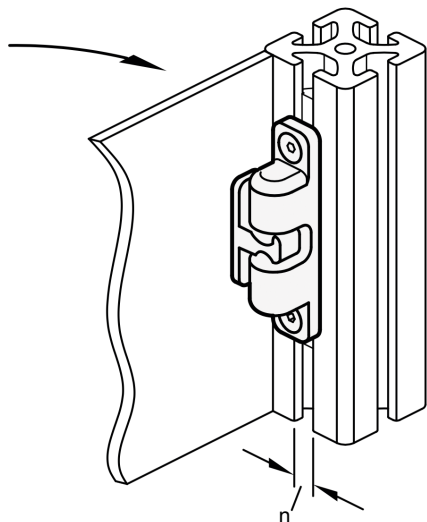
mm



Z: andere Farben / other colors
NI: andere Oberflächen / other finishes



RoHS
Konform
Compliant



l ₁	a ₁	a ₂	b ₁	b ₂	b ₃	d Ø für Schraube for screw	h	l ₂	m ₁	m ₂	n für Nuten- breite for slot width	s ₁	s ₂	F _H Haltekraft Holding force [N] ≈		kg	
														Form B	Form C	Zink	NI
38	15	7,5	8,0	7	4,3	M3	7,5	21,0	30	12	≤ 4,5	4	2,5	25	35	0,012	0,015
50	20	10,5	12,0	10	6,5	M4	9,5	30,0	40	17	≤ 6,0	5	3,5	40	70	0,029	0,036
68	23	12,0	14,5	11	9,5	M4	11,0	32,5	55	20	≤ 8,0	5	3,5	75	100	0,056	0,064
80	27	14,0	16,5	13	11,0	M5	13,0	40,0	65	25	≤ 10,0	6	4,0	125	150	0,088	0,100