

Catalog No. **d₁**
SM 1753-2 10

Kunststoff
Thermoplast (Polyamid)
glasfaserverstärkt
temperaturbeständig bis 60 °C
schwarz, matt

Zylinderschrauben DIN 912:
Edelstahl, nichtrostend 1.4301
Sechskantmuttern ISO 4032:
Edelstahl, nichtrostend 1.4301

Plastic
Technopolymer (Polyamide)
glass fiber reinforced
temperature resistant up to 60 °C
black, matte finish

Socket cap screws DIN 912:
stainless steel 1.4301 (AISI 304)

Hexagon screws ISO 4032:
stainless steel 1.4301 (AISI 304)



mm

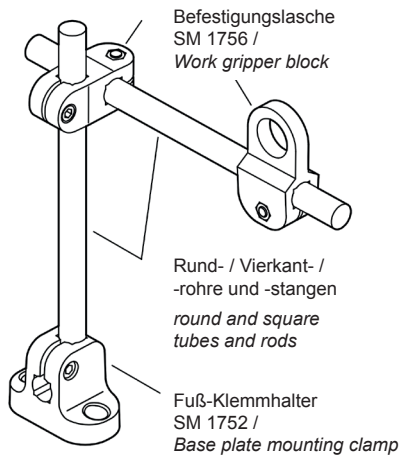


Diese Kreuz-Klemmhalter SM 1753-2 aus Kunststoff verfügen über eine waagrechte und senkrechte Klemmbohrung, beide Klemmbohrungen sind zusätzlich mit einem Vierkant ausgestattet. Die Klemmschrauben sind in der Standardausführung Zylinderschrauben mit Innensechskant DIN 912.

These Two-way plate mounting clamps SM 1753-2 from plastic have a horizontal and vertical clamping bore, both clamping holes are also fitted with a square.

In the standard version, the clamping screws are socket cap screws with hexagonal socket DIN 912.

Kreuz-Klemmhalter
SM 1753-2 /
Two-way mounting clamp



d_{1/2} = Bohrung / bore
s_{1/2} = Vierkant / square
l = Länge / length



d ₁ ∅	d ₂ ∅	k	l	m	s ₁	s ₂	kg
10	10	21	52	17	V08	V08	0,024
12	12				V10	V10	0,023
14	14				V12	V12	0,022