



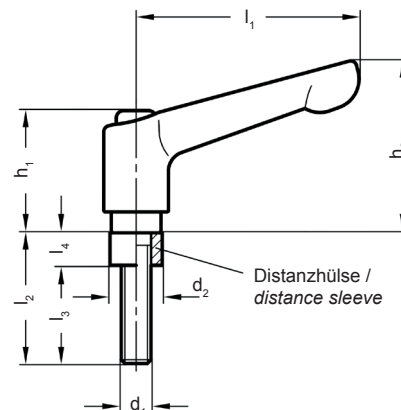
	<b>Catalog No.</b>	$l_1$	$d_1$	<b>X</b>	$l_2$
	SM 1759-1	30	M05	X	16

**Griffkörper:**  
Zinkdruckguss  
**SB** = kunststoffbeschichtet  
silber RAL 9006  
strukturmatt

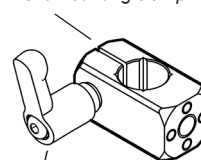
**Schraubeneinsatz:**  
Edelstahl 1.4305  
Distanzhülse  
Edelstahl 1.4305

**Handle:**  
Zinc die casting  
**SB** = powder coated  
silber RAL 9006  
textured finish

**threaded insert:**  
stainless steel 1.4305 (AISI 303)  
distance sleeve  
stainless steel 1.4305 (AISI 303)



Anbau-Klemmhalter  
SM 1753-5 /  
Attachment mounting clamp



Klemmhebelset SM 1759-1 /  
Clamping kit

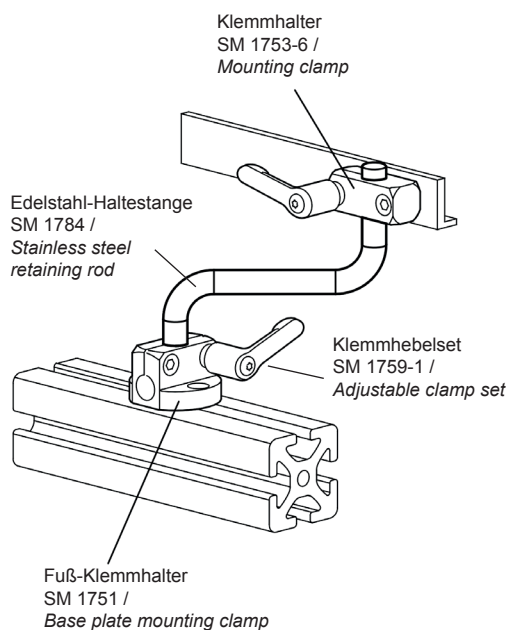


Klemmhebelsets SM 1759-1 ersetzen bei Klemmhaltern die Zylinderschrauben mit Innensechskant DIN 912. Sie kommen in allen Klemmstellen zum Einsatz, wenn wiederholt geklemmt werden muss, z.B. zur Justage eines Anschlages.

In den Maßtabellen der Klemmhalter finden Sie für jedes Klemmgewinde eine Empfehlung für das passende Klemmhebelset.

*Clamping lever sets SM 1759-1 replace the hexagon socket head cap screws DIN 912 in clamping holders. They are used in all clamping points when repeated clamping is required, e.g. to adjust a stop.*

*You will find a recommendation for the right clamping lever set for each clamping thread in the dimension tables for the clamping holders.*



$l_1$	$d_1$ Ø	$l_2$	$d_2$ Ø	$l_3$	$l_4$	$h_1$	$h_2$	kg
22	M04	14	7,5	9,5	4,5	18,5	23	0,038
22	M04	16		11,5				0,039
22	M04	20		15,5				0,040
30	M05	16	9,0	10	6,0	24,5	30,5	0,040
30	M05	20		14				0,041
30	M05	25		19				0,043
45	M06	20	10,5	13,5	6,5	24,5	35	0,047
45	M06	25		18,5				0,049
45	M06	30		23,5				0,051
45	M06	32		25,5				0,053