

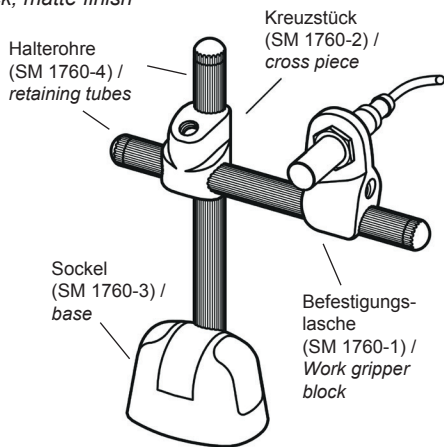
Catalog No.	Form
SM 1760-1	E

Kunststoff
Thermoplast (Polyamid)
schwarz, matt

Plastic
Technopolymer (Polyamide)
black, matte finish



mm



- Form A:** für Sensorbefestigung / for sensor mounting
- Form B:** für Sensorbefestigung / for sensor mounting
- Form C:** mit Bohrung für Senkschraube M6 / with bore for countersunk screw M6
- Form D:** für Reflektorbefestigung / for reflector mounting
- Form E:** für Reflektorbefestigung / for reflector mounting

Die Befestigungsglasche SM 1760-1 kann schnell und sicher am Universal-Klemmstativ SM 1760 in die gewünschte Lage gebracht und dort positioniert werden.

Mit einer Klemmschraube (Innensechskant) wird die Befestigungsglasche an den Halterrohren in der gewünschten Position festgeklemmt. Das Zahnprofil des Halterrohres verhindert ein unerwünschtes Verdrehen, unabhängig vom Anzugsmoment der Klemmschraube.

The SM 1760-1 mounting bracket can be quickly and securely attached to the SM 1760 universal clamp stand and positioned as required.

With only one clamping screw (hexagon socket) each, base, cross piece and the work gripper block SM 1760-1 can be fixed on the retaining tubes in the required position. The serrated profile on the retaining tube prevents any unwanted movement independent of the tightening torque of the clamping screw.



d Ø	kg				
	Form				
	A	B	C	D	E
13	0,018	0,017	0,019	0,018	0,018



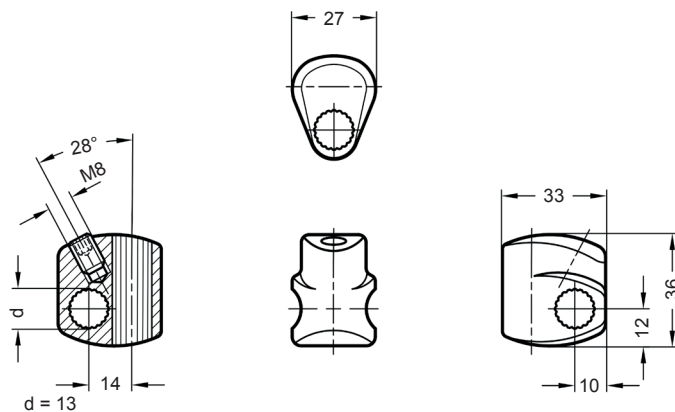
Catalog No.	d
SM 1760-2	13

Kunststoff (Polyamid PA)
glasfaserverstärkt
schwarz, matt

Plastic (Polyamide PA)
glass fiber reinforced
black, matte finish



mm



d Ø	kg
13	0,019

