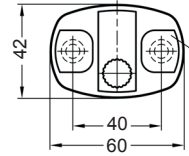


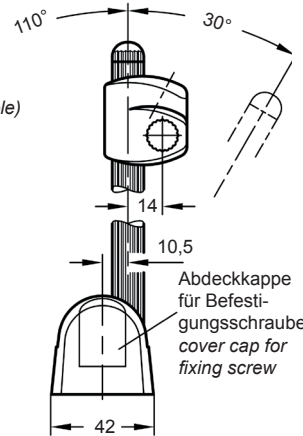
Bohrung für Senkschraube DIN 912 - M06 / bore for socket cap screw



Klemmschraube / clamping screw



Abdeckkappen (abnehmbar) / cover caps (removable)



Abdeckkappe für Befestigungsschraube / cover cap for fixing screw



Catalog No.	d	Colour
SM 1760-3	13	OR



Kunststoff (Polyamid PA) glasfaserverstärkt schwarz, matt mit farbigen Abdeckkappen  
 Plastic (Polyamide PA) glass fiber reinforced black, matte finish with colored cover caps



Farbe der Abdeckkappe (glänzend) / colour of cover caps (shiny):

SW	= schwarz / black	RAL 9005	matt	●
RT	= rot / red	RAL 3000	matt	●
OR	= orange / orange	RAL 2004	matt	●
GR	= grau / grey	RAL 7035	matt	●
GB	= gelb / yellow	RAL 1021	matt	●
BL	= blau / blue	RAL 5024	matt	●



mm



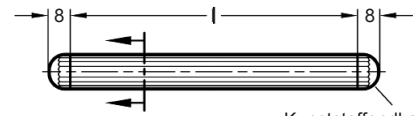
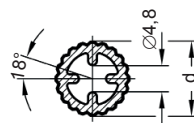
Der Sockel SM 1760-3 ist Zubehörteil des Universal-Klemmstativs SM 1760.

Die neigbare Halterrohr-Aufnahme im Sockel hat elf Rastpositionen.

Der Sockel wird mit einer Klemmschraube (Innensechskant) am Halterrohr in der gewünschten Position festgeklemmt. Das Zahnprofil des Halterrohres verhindert ein unerwünschtes Verdrehen.

The SM 1760-3 base is an accessory for the SM 1760 universal clamp stand. The tiltable support tube holder in the base has eleven locking positions.

The base is clamped to the holder tube in the desired position using a clamping screw (hexagon socket). The toothed profile of the holder tube prevents unwanted twisting.



Kunststoffendkappe / plastic-end cap



Catalog No.	d	X	l
SM 1760-4	13	X	250



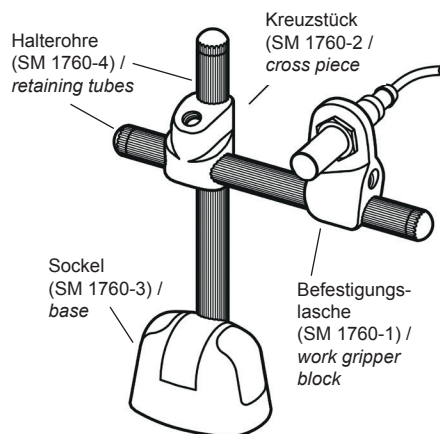
Halterrohr Aluminium, blank Endkappen Kunststoff (Polyamid PA) schwarz, matt

Retaining tube Aluminium, plain

Cover caps Plastic (Polyamide PA) black, matte finish



mm



d	l	kg
13	100	0,020
13	150	0,028
13	200	0,036
13	250	0,044
13	300	0,052