

Catalog No.	d ₁	X	l	Material
SM 1780	D15	X	500	NI

- AL:** Aluminium eloxiert naturfarben
- NI:** Edelstahl rostfrei 1.4301 blank unbehandelt

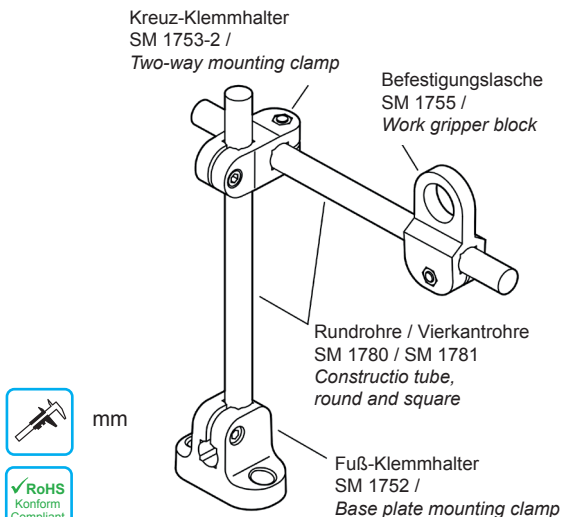


- AL:** Aluminium anodized natural color
- NI:** Stainless steel 1.4301 (AISI 304) plain finish untreated

Sägeschnitte blank, d. h. nicht oberflächenbehandelt

In diesen Standardlängen lieferbar. Die in der Tabelle angegebenen Toleranzen des Außen-Durchmessers der Rundrohre sind auf die Erfordernisse der geschlitzten, einteiligen Klemmverbinder abgestimmt. Zweigeteilte Klemmverbinder erlauben größere Rohr-Toleranzen. Construction tubes SM 1780 can be supplied in these standard lengths. The tolerances specified for the outside diameter of the round construction tubes comply with the requirements for split mono-block connector clamps. Two-piece connector clamps allow obviously larger tolerances on construction tubes.

weitere Längen other lengths



d ₁		l	d ₂	w ₁	kg	
AL	NI				AL	NI
-	D10 ±0,1	±0,5	7	1,5	0,021	0,063
-	D10 ±0,1	500			0,054	0,158
-	D10 ±0,1	1000			0,108	0,426
D12 +0,05/-0,15	D12 -0,2	200	9	1,5	0,027	0,079
D12 +0,05/-0,15	D12 -0,2	500			0,068	0,199
D12 +0,05/-0,15	D12 -0,2	1000			0,136	0,399
D14 +0,05/-0,15	D14 -0,2	200	11	1,5	0,032	0,093
D14 +0,05/-0,15	D14 -0,2	500			0,080	0,220
D14 +0,05/-0,15	D14 -0,2	1000			0,160	0,467
D15 +0,05/-0,15	D15 -0,2	200	12	1,5	0,035	0,104
D15 +0,05/-0,15	D15 -0,2	500			0,088	0,259
D15 +0,05/-0,15	D15 -0,2	1000			0,177	0,518
D16 +0,05/-0,15	D16 -0,2	200	13	1,5	0,035	0,090
D16 +0,05/-0,15	D16 -0,2	500			0,088	0,269
D16 +0,05/-0,15	D16 -0,2	1000			0,184	0,539
D18 +0,05/-0,15	D18 -0,2	200	15	1,5	0,041	0,120
D18 +0,05/-0,15	D18 -0,2	500			0,104	0,304
D18 +0,05/-0,15	D18 -0,2	1000			0,208	0,650
D20 +0,1/-0,2	D20 -0,2	200	16	2	0,061	0,160
D20 +0,1/-0,2	D20 -0,2	500			0,150	0,420
D20 +0,1/-0,2	D20 -0,2	1000			0,305	0,750
D20 +0,1/-0,2	D20 -0,2	2000			0,601	1,700
D25 +0,1/-0,2	D25 ±0,15	200	21	2	0,078	0,220
D25 +0,1/-0,2	D25 ±0,15	500			0,194	0,568
D25 +0,1/-0,2	D25 ±0,15	1000			0,389	1,137
D25 +0,1/-0,2	D25 ±0,15	2000			0,778	2,100
D30 ±0,15	D30 ±0,15	200	26	2	0,095	0,200
D30 ±0,15	D30 ±0,15	500			0,230	0,620
D30 ±0,15	D30 ±0,15	1000			0,475	1,280
D30 ±0,15	D30 ±0,15	2000			0,950	2,778
D35 ±0,15	D35 ±0,15	200	31	2	0,110	0,328
D35 ±0,15	D35 ±0,15	500			0,280	0,900
D35 ±0,15	D35 ±0,15	1000			0,561	1,500
D40 +0,15/-0,25	D40 +0,15/-0,2	200	34	3	0,188	0,500
D40 +0,15/-0,25	D40 +0,15/-0,2	500			0,471	1,250
D40 +0,15/-0,25	D40 +0,15/-0,2	1000			0,943	2,500
D40 +0,15/-0,25	D40 +0,15/-0,2	2000			1,886	5,000
D50 ±0,2	D50 ±0,2	500	44	3	0,598	1,751
D50 ±0,2	D50 ±0,2	1000			1,195	3,400
D50 ±0,2	D50 ±0,2	2000			2,395	7,100
D60 ±0,25	D60 ±0,25	500	52	4	0,840	2,500
D60 ±0,25	D60 ±0,25	1000			1,900	4,800
D60 ±0,25	D60 ±0,25	2000			3,800	9,000