



Catalog No.	d <sub>1</sub>	Material	Colour/Surface
SM 1701	12	AL	BL
SM 1701	16	NI	



**AL:** Aluminium  
**NI:** Edelstahl rostfrei 1.4308 matt gestrahlt

Zylinderschrauben DIN 912: Edelstahl, nichtrostend 1.4301  
 Sechskantmutterm DIN 985: Edelstahl, nichtrostend 1.4301 selbstsichernd durch Polyamidring

**AL:** Aluminium  
**NI:** Stainless steel 1.4308 (AISI CF-8) matte shot-blasted

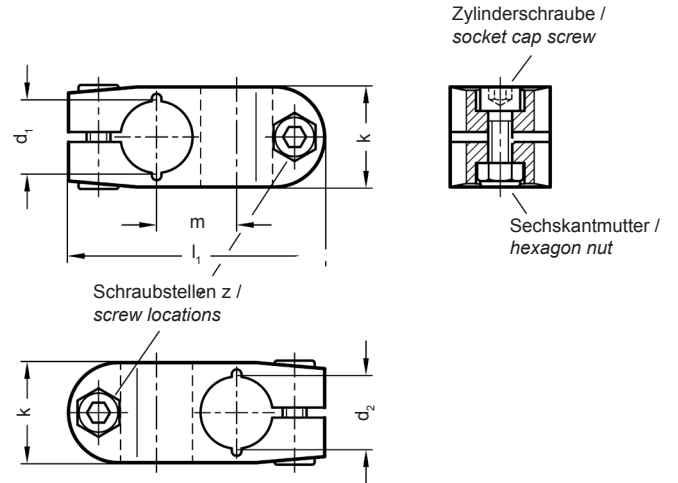
Socket cap screws DIN 912: stainless steel 1.4301 (AISI 304)  
 Hex nuts DIN 985: stainless steel 1.4301 (AISI 304)  
 Self-locking via polyamide ring



**Aluminium**  
**SW** = kunststoffbeschichtet schwarz RAL 9005 strukturmatt / powder coated black RAL 9005 textured finish  
**BL** = blank, matt gestrahlt / plain finish, matte shot-plasted



mm



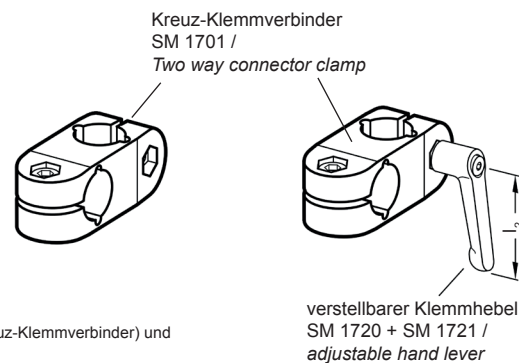
Die Klemmbohrungen der Kreuz-Klemmverbinder SM 1701 sind mechanisch bearbeitet und für Konstruktionsrohre SM 1780 bzw. DIN 2391, DIN 2395 und DIN 2462 ausgelegt.

An den Schraubstellen z verkleinern die Zylinderschrauben den Bohrungsquerschnitt zum Klemmen.

Wenn werkzeuglos geklemmt werden soll, können die Zylinderschrauben durch einen in der Tabelle als Zubehör angegebenen verstellbaren Klemmhebel SM 1720 (für Aluminium-Kreuz-Klemmverbinder) bzw. SM 1721 (für Verbinder aus Edelstahl) ersetzt werden.

The clamping holes of the cross clamp connectors SM 1701 are machined and designed for construction pipes SM 1780 or DIN 2391, DIN 2395 and DIN 2462. At the screw points z, the cheese head screws reduce the bore cross-section for clamping.

If tool-free clamping is required, the cap screws can be replaced by an adjustable clamping lever SM 1720 (for aluminum cross-clamp connectors) or SM 1721 (for stainless steel connectors) specified in the table as an accessory.



d<sub>1/2</sub> = Bohrung / bore  
 k = Klemmlänge / Clamping length  
 z = Schraubstellen / Screw location

Zubehör: empfohlene Klemmhebel SM 1720 (für Aluminium-Kreuz-Klemmverbinder) und SM 1721 (für Edelstahl-Kreuz-Klemmverbinder) für z /

Accessory: recommended adjustable hand lever SM 1720 (for aluminum cross clamp connectors) and adjustable hand lever SM 1721 (for cross clamp connectors from stainless steel) for z

d <sub>1</sub> ∅		d <sub>2</sub> ∅		k	l <sub>1</sub>	m	z	Zubehör / Accessory Klemmhebel / hand lever für AL   für NI				kg	
AL	NI	AL	NI	[mm]				l <sub>2</sub>	l <sub>2</sub>			AL	NI
10	-	10	-	25	64	20	M6-20	63	-	-	-	0,084	-
12	12	12	12	25	64	20	M6-20	45	63	-	-	0,080	0,190
14	14	14	14	25	64	20	M6-20	45	63	-	-	0,077	0,190
15	15	15	15	25	64	20	M6-20	45	63	-	-	0,065	0,190
16	16	16	16	25	64	20	M6-20	45	63	-	-	0,062	0,170
18	18	18	18	25	64	20	M6-20	45	63	45	63	0,058	0,150
-	20	-	20	25	64	20	M6-20	-	-	45	63	-	0,140