

Zylinderschraube / socket cap screw

Catalog No.	d ₁	Material	Colour/Surface
SM 1704	12	AL	SW
SM 1704	16	NI	

AL: Aluminium
NI: Edelstahl rostfrei 1.4308 matt gestrahlt

Zylinderschrauben DIN 912: Edelstahl, nichtrostend 1.4301
 Sechskantmuttern DIN 985: Edelstahl, nichtrostend 1.4301 selbstsichernd durch Polyamidring

AL: Aluminium
NI: Stainless steel 1.4308 (AISI CF-8) matte shot-blasted

Socket cap screws DIN 912: stainless steel 1.4301 (AISI 304)
 Hex nuts DIN 985: stainless steel 1.4301 (AISI 304)
 Self-locking via polyamide ring

Aluminium
SW = kunststoffbeschichtet schwarz RAL 9005 strukturmatt / powder coated black RAL 9005 textured finish
BL = blank, matt gestrahlt / plain finish, matte shot-plasted

mm



Die Klemmbohrung der Flansch-Klemmverbinder SM 1704 ist mechanisch bearbeitet und für Konstruktionsrohre SM 1780 bzw. DIN 2391, DIN 2395 und DIN 2462 ausgelegt.

Diese Verbinder sind auch zum Anbau an Profilsystemen geeignet. An den Schraubstellen z verkleinert die Zylinderschraube den Bohrungsquerschnitt zum Klemmen.

Wenn werkzeuglos geklemmt werden soll, kann die Zylinderschraube durch einen in der Tabelle als Zubehör angegebenen verstellbaren Klemmhebel SM 1720 / SM 1721 ersetzt werden.

The clamping bore of the SM 1704 flange clamp connector is machined and designed for construction pipes SM 1780 or DIN 2391, DIN 2395 and DIN 2462.

These connectors are also suitable for attachment to profile systems.

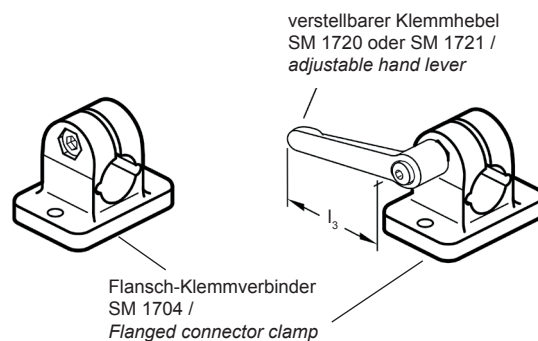
At the screw points z, the cheese head screws reduce the bore cross-section for clamping.

If tool-free clamping is required, the cheese head screw can be replaced by an adjustable clamping lever SM 1720 / SM 1721 listed in the table as an accessory.

d₁ = Bohrung / bore
 k = Klemmlänge / Clamping length
 z = Schraubstellen / Screw location

Zubehör: empfohlene Klemmhebel SM 1720 (für Aluminium-Kreuz-Klemmverbinder) und SM 1721 (für Edelstahl-Kreuz-Klemmverbinder) für z /

Accessory: recommended adjustable hand lever SM 1720 (for aluminum cross clamp connectors) and adjustable hand lever SM 1721 (for cross clamp connectors from stainless steel) for z



Flansch-Klemmverbinder SM 1704 / Flanged connector clamp



d ₁ ∅	d ₂ ∅	k [mm]	l ₁	l ₂	m	t	x	y ₁	y ₂	z	SM 1720 Zubehör AL / Accessory				SM 1721 Zubehör NI / Accessory		kg	
											l ₃		l ₃		AL	NI		
AL	NI																	
10	-	5,5	25	40	25	18	7	35	50	38	M6-20	63	-	-	-	0,071	-	
12	12										M6-20	45	63	-	-	0,067	0,190	
14	14										M6-20	45	63	-	-	0,065	0,181	
15	15										M6-20	45	63	-	-	0,063	0,174	
16	16										M6-20	45	63	-	-	0,062	0,166	
18	18										M6-20	45	63	63	-	0,060	0,159	
-	20										M6-20	-	-	45	63	-	0,153	

